



BEDIENUNGSANLEITUNG



CEi GPS



All PowaKaddy electric trolleys have been awarded the Quiet Mark by the Noise Abatement Society



Die PowaKaddy Update-App
Im Apple App Store und Google
Play zum Download

Vielen Dank, dass Sie sich für den neuen Powakaddy entschieden haben. Wir hoffen, Sie genießen Ihren neuen Wagen und freuen uns über Ihr Feedback und Ihre Kommentare. Bitte lesen Sie diese Anweisungen sorgfältig durch. Die Pflege der Batterie ist sehr wichtig, siehe Pflegeanleitung zur Batterie.

Wenn Sie Ihren neuen Powakaddy erhalten, erhalten Sie Folgendes.

1 x Trolley | 1 x Batterie | 1 x Ladegerät | 2 x Räder | 1 x Instruktionspaket 1



WICHTIG -Sie müssen den Akku vor dem Gebrauch des Wagens vollständig aufladen. Laden Sie den Akku immer innerhalb von 24 Stunden auf. Andernfalls kann sich die Lebensdauer Ihrer Batterie verringern. Weitere Informationen finden Sie in Abschnitt 13,

Hinweis: Ihre Lithium- oder Lithium-Extended-Batterie wird zum Transport im Rahmen aufbewahrt. Nehmen Sie die Batterie heraus und schalten diese mit dem Ein- und Ausschalter an der Unterseite der Batterie an. Die grüne LED muss während der Benutzung des Wagens und während des Ladevorgangs leuchten. (Siehe Abschnitt 2 Plug'n'Play™ zum Entfernen der Batterie.)



1 Startklar

Die Antriebsräder werden durch drücken des schwarzen Entriegelungsclips von der Achse gelöst, bzw. auf dieser wieder befestigt. Hinweis: Die Räder können auf der Achse in zwei Positionen arretiert werden. Drücken Sie diese auf die innere Nut, um Antrieb auf den Rädern zu erhalten. Die äußere Nut kann verwendet werden, wenn kein Antrieb erforderlich ist (Freilauf). Um den Rahmen aufzuklappen, ziehen Sie den gelben Entriegelungsgriff (1) nach unten und klappen Sie das Vorderrad aus, sodass der Rahmen flach aufliegt. Lösen Sie den Verriegelungshebel unter der rechten Seite des Griffs (2), drücken Sie dann die Entriegelungstaste (3) und heben Sie den Griff an, um den oberen Rahmen zu öffnen. Stellen Sie sicher, dass das mittlere Gelenk bis zur Anschlagposition an diesem Gelenk vollständig geöffnet ist, bevor Sie denselben Arretierungshebel schließen.



2 PLUG 'N' PLAY™

Ihr Powakaddy-Wagen verfügt über ein innovatives Plug'n'Play™ Batteriesystem mit Federanschlüssen und einer Verriegelungsfunktion zur Aufrechterhaltung der Stromversorgung in unebenem Gelände. Sobald der Akku aufgeladen und der Wagen zusammengebaut ist, schließen Sie den Akku an wie abgebildet.

- 1 Setzen Sie zuerst die Rückseite des Akkus ein.
- 2 Drücken Sie die Vorderseite, bis der Akku einrastet. Die Stromversorgung des Wagens wird automatisch geschlossen.

Um den Akku herauszunehmen, drücken Sie die vordere Verriegelung und heben Sie die Vorderseite der Batterie heraus.

Hinweis: Der Lithiumakku kann zum Transport im Fach aufbewahrt werden. Stellen Sie sicher, dass Sie den Akku mit dem Ein und Ausschaltknopf an der Unterseite ausschalten. Wenn die grüne LED leuchtet, bleibt der Akku leer oder der Wagen kann während des Transports aktiviert werden.



3 Vorderradeinstellung

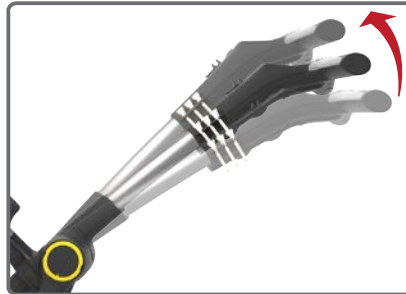
Ihr Wagen ist bereits so eingestellt, dass er gerade läuft. Wenn Sie der Meinung sind, dass Ihr Trolley zu einer Seite zieht, können Sie dies selbst einstellen, indem Sie den Vorderradhebel loslassen und die Einstellrolle drehen. Drehen Sie nach oben, um den Trolley mehr nach Links, und nach unten um den Trolley mehr nach rechts zu bewegen. Nach der Einstellung arretieren Sie den Vorderradhebel.



4 Hauteur de la poignée

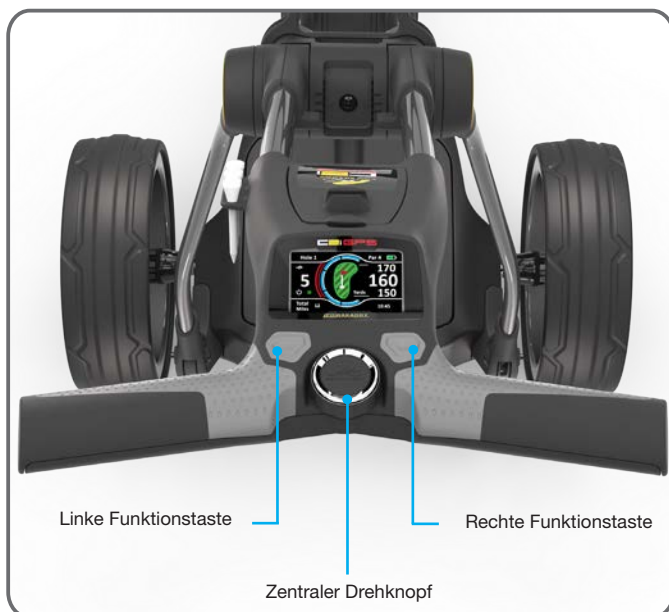
Der Wagen verfügt über eine Funktion zur Höhenanpassung des Griffs, mit der Sie den Griff je nach Ihrer Höhe in 3 verschiedenen Positionen positionieren und arretieren können. Nach der Einstellung schließt sich der Rahmen und öffnet sich jedes Mal an derselben Griffposition, sodass Sie nur noch einmal einstellen müssen. Aus Komfortgründen wird jeder Wagen in der mittleren Höhenposition geliefert, was für die meisten Benutzer ideal sein sollte.

Wenn Sie die Griffhöhe einstellen müssen, lösen Sie das Befestigungselement in der Mitte des oberen Gelenks (rot hervorgehoben) und heben Sie die unten abgebildete Höhenverstellplatte an. Es gibt drei Positionen am oberen Gelenk und die entsprechenden Merkmale auf der Höhenverstellplatte. Bewegen Sie den Griff und den oberen Rahmen nach oben oder unten in die gewünschte Position und ziehen Sie die Schraube wieder fest, um die neue Höhe zu sichern.



5 Übersicht über die Steuerelemente

Das C2i-GPS verfügt über eine vollständig integrierte GPS-Funktion, die das Mitführen von externen Geräten zur Distanzmessung Ihres Spiels überflüssig macht. Bestehend aus der neuesten Technologie, einem hellen, multifunktionalen, vollfarbigen, für Tageslicht lesbaren Display und modernstem Styling kombiniert mit einem leistungsstarken 230-Watt-Motor.



Zentraler Steuerknopf:

- Drehen Sie, um die Geschwindigkeit des Wagens von 0 bis 9 einzustellen.
- Drücken Sie, um die gewählte Geschwindigkeit anzuhalten und fortzusetzen.
- Halten Sie die Taste gedrückt, um die automatische Entfernungsfunktion zu aktivieren.
- Navigieren Sie durch Menüoptionen / drücken Sie, um einen Wert auszuwählen oder einzugeben

Linke Taste:

- Wenn Sie mit GPS verbunden sind, drücken Sie diesen, um zum vorherigen Loch zurückzukehren.
- Halten Sie diesen gedrückt, um zwischen Gesamtentfernung, Fahrzeit und Entfernung umzuschalten.

Rechte Taste:

- Wenn Sie mit GPS verbunden sind, drücken Sie diese, um zum nächsten Loch zu gelangen.
- Gedrückt halten, um zwischen Grünanfang, - Mitte und -Ende, bzw. dem Hindernissmodus umzuschalten.

Linke + Rechte Taste:

- Halten Sie beide Tasten 2 Sekunden lang gedrückt, um das Einstellungs Menü aufzurufen.
- Halten Sie beide Tasten zwei Sekunden lang gedrückt, um das Einstellungs Menü zu verlassen und zum vorherigen Bildschirm zurückzukehren.

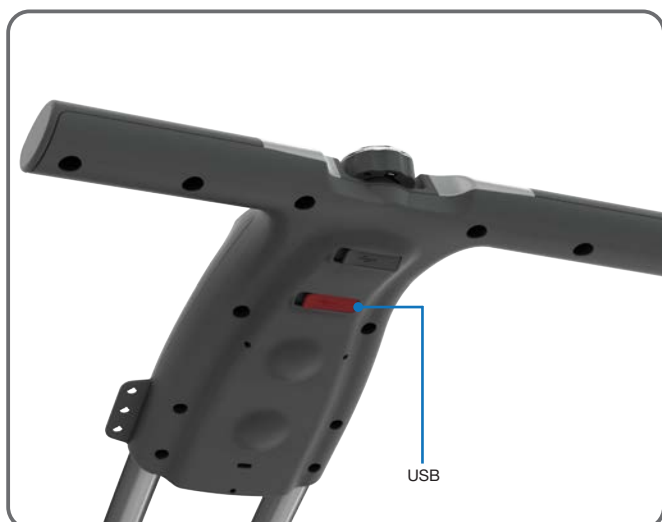
USB-Ladeanschluss:

- Befindet sich an der Unterseite des Griffs. Öffnen Sie die Klappe, um mobile Geräte aufzuladen. Der Ausgang ist für 5 V / 500 mA ausgelegt und für die meisten USB-Geräte geeignet. *

* USB-Ausgangsspannung 5 V / 500 mA, kompatibel mit den meisten tragbaren USB-Geräten. Bitte überprüfen Sie die Anweisungen des Geräteherstellers vor der Verwendung. Powakaddy International Ltd übernimmt keine Haftung für Datenverlust oder Schäden, die durch die Verwendung des Ladeanschlusses mit einem nicht kompatiblen Gerät entstehen.

GPS-Kartenaktualisierungen:

- Ihr C2i-GPS-Gerät ist mit über 37.000 Gofplatzkarten ausgestattet.
- Sie können die GPS-Daten über die Powakaddy App mit einem Smartphone oder Mobilgerät aktualisieren. Weitere Informationen finden Sie in Abschnitt 11 Aktualisieren Ihres Powakaddy.



6

Anlaufen



Menü

Sobald der Akku aufgeladen und angeschlossen ist, ist Ihr Powakaddy C2i GPS einsatzbereit. Das Display leuchtet auf und zeigt das Hauptmenü (siehe links). Drehen Sie das mittlere Steuerrad, um eine der Optionen auszuwählen, und drücken Sie, um Folgendes auszuwählen:

Golf spielen:

- Bewegen Sie den Cursor mit dem zentralen Einstellrad in den Modus Golf spielen.
- Drücken Sie auf das zentrale Steuerrad, um Play Golf aufzurufen.
- Der Wagen beginnt mit der Suche nach einem GPS-Signal. Dies kann je nach Standort und Signalstärke bis zu 3 Minuten dauern. Um die besten Ergebnisse zu erzielen, sollten Sie sich außerhalb von Gebäuden aufhalten, um das Signal von den Satelliten zu empfangen.
- Wenn nach 5 Minuten kein Signal empfangen wird, wird eine Meldung für ein niedriges Signal angezeigt. Wechseln Sie zu einem besseren GPS-Signalstärkebereich, und der Wagen fährt mit der Suche fort. (Die Anzeige kehrt zum Suchsymbol zurück, um dies anzuzeigen).

Sie können die Standard-Motorfunktionen bedienen, während das GPS-Gerät Ihren Standort und die lokalen Kursinformationen identifiziert. Wenn das Gerät beim nächsten Anhalten des Wagens mit angehaltenem Motor über eine GPS-Sperre verfügt, werden die nächsten 5 lokalen Plätze angezeigt. Wählen Sie die gewünschte Option. Nach der Auswahl werden Sie zur Standardanzeige weitergeleitet.

Wenn Sie regelmäßig einen bestimmten Platz spielen, können Sie einen Standardplatz festlegen. Dadurch kann der Wagen direkt in die Standardanzeige geladen werden. Weitere Informationen finden Sie unter Einstellungen.

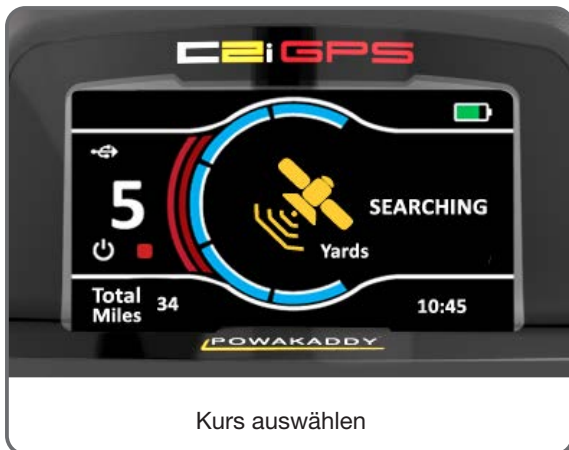
Demo-Modus:

Ermöglicht dem Benutzer, die Anzeigebildschirme und die Trolley-Funktion zu erkunden, ohne dass ein GPS-Signal erforderlich ist.

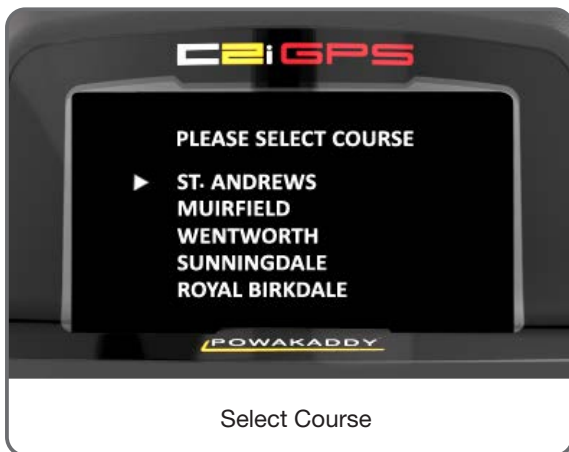
- Wählen Sie 'Demo' aus dem Startmenü.
- Auf dem Display wird der GPS-Suchbildschirm angezeigt. Anschließend können Sie einen Platz aus einer ausgewählten Platzliste auswählen.
- Drehen Sie das Steuerrad, um aus der Platzliste auszuwählen, und drücken Sie etwas länger auf das Steuerrad, um zu den ausgewählten Platz zu bestätigen.
- Die Anzeige startet im Demo-Modus und ermöglicht die normale Trolley-Funktion.
- Drücken Sie die rechte Taste und lassen Sie sie wieder los, um zwischen den Abständen Front Center & Back und Hazard umzuschalten. (Hinweis: Die im Demo-Modus angezeigten Informationen dienen nur zur Veranschaulichung des Produkts und sind möglicherweise keine genauen Platzinformationen.)
- Nachdem Sie den Gefahrenmodus durchlaufen haben, kehrt die Anzeige automatisch zum Startmenü zurück.
- Wiederholen Sie die obigen Schritte, um den Demo-Modus erneut zu starten.

Die Einstellungen:

Ermöglicht das Ändern von Einstellungen wie Zeit, Entfernungseinheiten und Festlegen einer Benutzer-PIN-Sperre. Weitere Informationen finden Sie in Abschnitt 9.



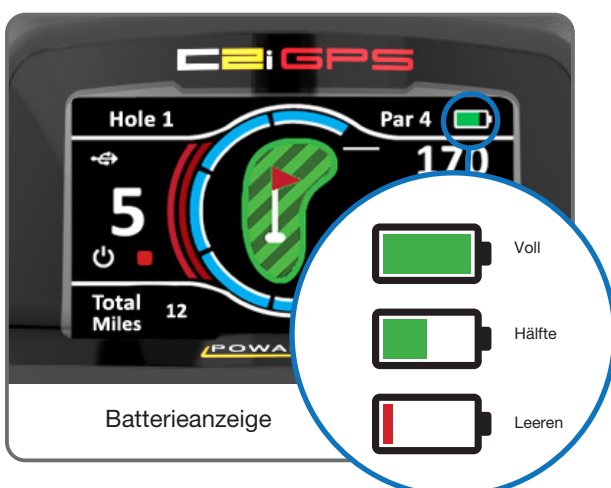
Kurs auswählen



Select Course

7

Trolley-Steuerungen



Batterieanzeige

Die Batterieanzeige:

Die Batterieanzeige des C2i GPS wird in der oberen rechten Ecke der Standardanzeige angezeigt. Der Ladezustand Ihres Akkus bestimmt, wie viel des Balkens aufleuchtet wird (siehe links).

Wenn Sie sich durch die Runde bewegen, sinkt die innere Leiste der Lehre. Wenn der Balken vollständig erlischt, zeigt dies an, dass der Akku leer ist. Wenn Ihre Batterie neu ist, fällt die Leiste während der gesamten Runde möglicherweise nur geringfügig ab. Wenn Ihr Akku altert, können Sie mehr verlieren.

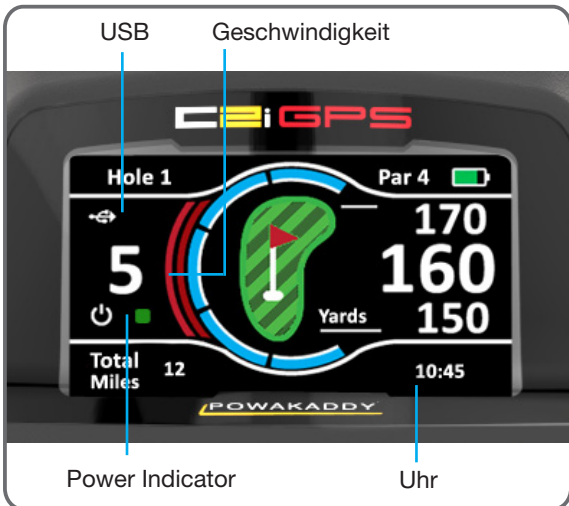
Wenn die Stange vollständig gelöscht ist; (1) Der Akku ist möglicherweise nicht vollständig aufgeladen. (2) Der Akku ist fast aufgebraucht und sollte ersetzt werden.



Wenn Sie die Batterie in der Mitte der Runde entfernen und erneut anschließen, kann die Batterieanzeige ungenaue Messwerte anzeigen.

Wenn der Akku vollständig entladen ist, zeigt das Display das links abgebildete Ladesymbol. Wir empfehlen, den Akku innerhalb von 24 Stunden nach Gebrauch aufzuladen, unabhängig von der Anzahl der Löcher. Lassen Sie den Akku niemals für längere Zeit in entladem Zustand, da dies die Lebensdauer des Akkus verringert und das Ladegerät möglicherweise nicht mehr aufgeladen werden kann.

Weitere Informationen zur Batteriepflege finden Sie in Abschnitt 13.



Sobald ein Kurs ausgewählt wurde, werden Sie zur Standardanzeige geleitet, welche Funktionen unten aufgelistet sind: Once a course has been selected you will be directed to the default display which features are listed below:

Uhr: Zeigt die aktuelle Uhrzeit aus den GPS-Informationen an. Informationen zum Einstellen der Uhrzeit für die Sommerzeit finden Sie unter Einstellungen in Abschnitt 9

Messeinheiten: Sie können zwischen Yards/Miles und Meter/KM auswählen.

Digitale Geschwindigkeitseinstellung:

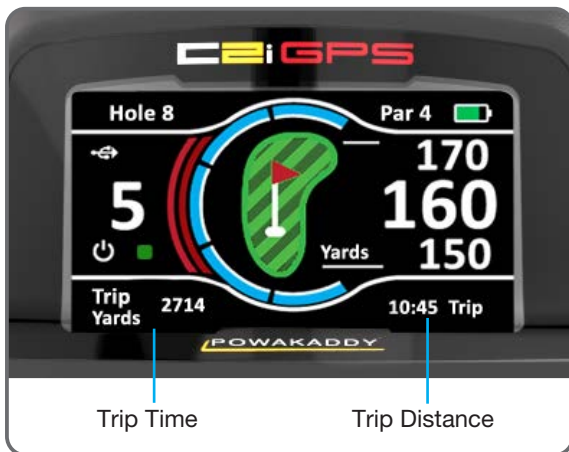
Drehen Sie den zentralen Bedienknopf, um die Geschwindigkeit des Wagens von 0 - 9 einzustellen, wenn der Motor eingeschaltet ist. Drücken Sie den zentralen Steuerknopf, um die gewählte Geschwindigkeit anzuhalten und wieder aufzunehmen.

Power Indicator:

Zeigt an, ob Strom vorhanden ist

Das Licht leuchtet beim Einschalten rot, um die Motorleistung anzuzeigen. Drücken Sie die Ein / Aus-Taste in der Mitte, um den Motor zu starten. Das grüne Licht leuchtet auf.

Durch Drehen des Drehknopfs im Uhrzeigersinn beschleunigt, gegen den Uhrzeigersinn verlangsamt der Trolley seine Fahrt.



Halten Sie die linke Taste gedrückt, um zwischen den folgenden Optionen umzuschalten:

- **Gesamt:** Dies zeigt die Gesamtstrecke, die der Wagen zurücklegt. Dies kann nicht zurückgesetzt werden.
- **Trip Time:** Dies zeigt die Einschaltzeit des Wagens an. Dies wird zurückgesetzt, wenn der Akku getrennt wird.
- **Trip Distance:** Dies zeigt die gesamte zurückgelegte Strecke während der Runde. Dies wird zurückgesetzt, wenn die Batterie getrennt wird.

Automatische Distanzfunktion (ADF):

Die ADF-Funktion ist eine bequeme Methode, um Ihren Wagen definierte Strecke fahren zu lassen. (15, 30, 45 Yards oder Meter) Wenn Sie sich beispielsweise einem Grün nähern, können Sie den Trolley in Richtung des nächsten Abschlags laufen lassen, wenn Der vor Ihnen liegenden Weg dies zulässt. Bitte beachten Sie, dass es nicht empfohlen wird, Ihren Wagen unbeaufsichtigt über steiles oder unwegsames Gelände zu schicken.

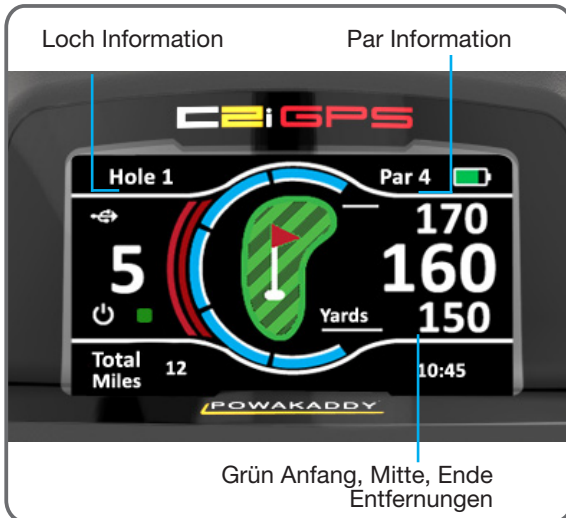
- 1: Halten Sie den zentralen Steuerknopf gedrückt, bis 'ADF' im Display angezeigt wird
- 2: Drehen Sie den Steuerknopf, um den Abstand zwischen 15 und 45 Yrds / Meter zu wählen.
- 3: Um die Funktion zu starten, drücken Sie den Steuerknopf.
- 4: Um den Vorgang abzubrechen, drehen Sie den zentralen Steuerknopf auf '00' und wählen Sie ihn durch Drücken auf den Steuerknopf aus.



⚠️ WARNUNG! Bevor Sie die ADF-Funktion verwenden, stellen Sie sicher, dass die Route frei von Hindernissen ist. Um die Distanzfunktion während des Betriebs zu unterbrechen, drücken Sie die Ein / Aus-Taste, um die Motorfunktion zu stoppen.

** Bitte beachten Sie, dass die ADF-Entfernung bei Verwendung eines vollständig aufgeladenen Akkus nur annähernd auf ebenem Gelände basiert. Die Gesamtentfernung kann durch Geländebedingungen, Hindernisse oder Steigung, Batterieleistung und Gewicht des Golfbags beeinflusst werden

8 GPS-Funktionen



Standardanzeige:

In der Standardanzeige werden die Loch- und PAR-Informationen angezeigt (wie links).

Informationen zu Grün- Anfang, Mitte und Ende werden auf der rechten Seite des Displays angezeigt.

Auf dem Weg vom Grün zum nächsten Abschlag schalten die Informationen automatisch zum nächsten Loch. Aufgrund der Schwankungen in der Genauigkeit des GPS muss man gelegentlich die Weiterschaltung zum nächsten Loch manuell vornehmen.

- Um manuell zum nächsten Loch zu gelangen, drücken Sie die rechte Taste.
- Um zum vorherigen Loch zurückzukehren, drücken Sie die linke Taste.
- Ihr Wagen startet automatisch bei Loch 1. Bei Spielbeginn von einem anderen Loch drücken Sie die rechte Taste bis Sie zu der gewünschten Bahn gelangen und diese angezeigt wird.

(Anmerkung: Diese Einstellung funktioniert sowohl in Spiel- als auch im Hindernis Modus)

Drücken und halten Sie die rechte Taste gedrückt um zwischen den Entfernungen zum Grün (Vorn, Mitte, Ende) dem Hindernis Modus zu wechseln.



Hazard mode:

Für jedes Loch können Informationen zu den Hindernissen und Gefahrenpunkten angezeigt werden. Die angezeigte Distanz ist die Entfernung bis zur Mitte des Gefahrenpunktes. Wenn keine weiteren Gefahren in der Spiellinie zum Grün liegen werden diese Informationen nicht mehr angezeigt. Einige Löcher können mehrere Gefahrenmerkmale haben, maximal 4 können angezeigt werden. Die Art der Gefahren sind durch folgende Icons gezeichnet.



Bunker

Wasser

Dogleg

Hinweis: Das Dogleg-Symbol zeigt die äußerste Seite des Fairways des Doglegs an, kann aber auch das Ende eines Fairways anzeigen. Sobald Sie den Gefahrenpunkt passiert haben wird dieser nicht mehr angezeigt.



Wettkampfmodus

Wettbewerbsmodus:

Für den Einsatz bei Wettspielen, bei denen Distanzfunktionen nicht zulässig sind können Sie sämtliche Distanzmessfunktionen deaktivieren.

- Der Wettbewerbsmodus kann in den Einstellungen aktiviert und deaktiviert werden.
- Wenn das GPS des C2i GPS ausgeschaltet wird, deaktiviert sich der Wettbewerbsmodus und aktiviert sich wieder automatisch sobald der Strecke wieder Funktionen für die Nächsten Runde.

Niedriges Signal:

Unter bestimmten Bedingungen kann Ihr C2i GPS während des Starts oder während des Spiels nur ein geringes GPS-Signal empfangen. Auf dem Bildschirm erscheint diese Anzeige und fordert Sie auf ihre Position zu wechseln um eine bessere Signalstärke zu empfangen.

Das Pop-up kann durch Drücken eines Knopfes entfernt werden.



Geringes Signal



Einstellungen Menü 1



Standardplatz



Einstellungen Menü 2



Sicherheits Pin

Ihr neues C2i GPS ist einsatzbereit, aber es gibt eine Reihe von Einstellungen, die Sie im Hauptmenü ändern können. Um das Hauptmenü Einstellungen eingeben:

1. Um in das Hauptmenü zu gelangen halten Sie die rechte und linke Funktionstaste gedrückt.
2. Die Einstellungsoptionen im Hauptmenü werden angezeigt (siehe Gegenüber Bild).
3. Um das jeweilige Einstellungsmenü zu verlassen und zum Hauptmenü zurückzukehren, halten Sie die rechte und linke Funktionstaste gedrückt.
4. Um zu einer Einstellung zu gelangen, drehen Sie das Potentiometer, um die Einstellung auszuwählen drücken sie dieses .
5. Die Option wird hervorgehoben. Verwenden Sie den Drehregler, um die neue Einstellung auszuwählen, und drücken Sie zur Bestätigung auf das Einstellrad.

Bitte verlassen Sie das Menü, bevor Sie den Akku entfernen, um sicherzustellen, dass Ihre Einstelländerungen gespeichert werden.

Optionen:

Aktueller Platz: Der Name des Platzes, den das GPS anzeigt

Konnektivität (Paired/Nicht gepaart): Zeigt den Verbindungsstatus mit dem mobilen Gerät an. Um ein Gerät zu pairen, siehe Abschnitt 9 Aktualisierung Ihre Powakaddy.

Standardplatz: Wenn Sie Ihren C2i GPS-Trolley regelmäßig auf dem selben Golfplatz verwenden, können Sie einen ' Default Course ' bestimmen, indem Sie einen ' Standardplatz bestimmen. Der Trolley erkennt beim Start Ihren Standort und lädt die lokalen Platzformationen, wenn die Option "Golf spielen" über das hauptmenü ausgewählt wurde.

Um einen Standardplatz festzulegen:

- Stellen Sie sicher, dass der Standardplatz im Einstellungsmenü ausgewählt wurde
- Aus dem Hauptmenü wählen Sie Golf spielen aus. Nach ca. 1 bis 3 Minuten sperrt das GPS.
- Wählen Sie den Platz, den Sie wollen als Standardplatz aus.
- Bestätigen Sie, indem Sie JA auswählen, speichern Sie die Standardeinstellung.

Um den Standardplatz zu ändern, drehen Sie die Standardplatzauswahl in OFF und wiederholen Sie die oben aufgeführten Schritte. (Wenn das GPS gesperrt ist, erscheint die Liste von 5 Kursen, um nicht zunächst zum Hauptmenü zurück kehren zu müssen. Sie können die Standardplatz Option in den Einstellungen Ihres Menüs ausschalten.

Die Standardplatz funktioniert nur an der ausgewählten Stelle. Wird der Trolley auf einem anderen Platz verwendet ignoriert er den Standardplatz und zeigt eine Liste mit den 5 nächstgelegenen Golfplätzen an.

Messeinheiten: Sie können zwischen Yards/Miles und Meter/KM auswählen.

Zeiteinstellung: Einstellung der Zeit auf die jeweilige Zeitzone.

Wettkampfmodus (an/ aus): Für den Einsatz in Wettspielen, bei denen Distanzmesser nicht erlaubt sind. Der Wettkampfmodus wird beim Neustart des Trolleys wieder ausgeschaltet.



Menú de ajustes 3

Sicherheits Pin: Ihr Trolley kann durch einen 4 stelligen Sicherheitscode, der vom Benutzer festgelegt wird gegen Fremdbenutzung gesichert werden

1. Scrollen, um den PIN auf ON zu ändern und den zentralen Steuerknopf drücken.
2. Drehen Sie das Potentiometer um Ihren 4 stellig Code festzulegen. Die jeweiligen Ziffern speichern sie durch drücken des Steuerknopfes.

Wenn die PIN-Sperre aktiv ist, müssen Sie bei jederInbetriebnahme des Trolleys den PIN-Code eingeben. Für den Fall, dass Sie den Code vergessen haben, verwenden Sie die Standard PIN: 7921 Der Trolley wird freigeschaltet.

Hindernismodus (an/aus): Erlaubt den Hindernismodus aus- und anzuschalten

Demo-Modus (an/ aus): Erlaubt den Demomodus an- und auszuschalten. Die Option wird aus dem Startmenü entfernt.

GPS Version: GPS Firmware-Version installiert.

Elektronikversion: Software-Version des C2i GPS-Displays und Motorgeschwindigkeitsregler.

Zurück zum Startmenü: Halten Sie die rechte und linke Auswahltaste für 2 Sekunden gedrückt.



Menú de ajustes 4

10 Elektronisches Bremssystem



EBS Bremsfunktion aktiv

Das elektronische Bremssystem ist eine Sonderausstattung innerhalb des Compact- Bereichs. Das EBS bietet den zusätzlichen Vorteil eines elektronischen Bremssystems (EBS) für die kontrollierte Steuerung bei bergabfahrt und bietet Ihnen ein angenehmes Fahrverhalten in allen Situationen.

Aktivieren der Bremsfunktion:

1: Stellen Sie sicher, dass der Motor und die Stromversorgung eingeschaltet sind.

2: Drehen Sie den Steuerknopf gegen den Uhrzeigersinn, bis Sie unter Null gehen. Neben der Leistungseinstellung erscheint das EBS-Logo, um die Bremsfunktion anzuzeigen, die zwischen 1, 2 und 3 anzeigt, um anzuzeigen, wie stark die Bremskraft ist, wobei 3 die höchste ist.

3: Drehen Sie den Steuerknopf im Uhrzeigersinn, um zu den normalen Geschwindigkeitseinstellungen zurückzukehren.

Hinweis: Sie müssen den Wagen nicht zwischen dem Standardmodus und dem EBSBremssmodus Anhalten

⚠️ WARNUNG! EBS ist eine unterstützte Bremsanlage für die Bergabfahrt, nicht eine 100% ige Feststellbremse. Der Wagen muss eingeschaltet sein und die Räder müssen mit der Kupplung verbunden sein, damit das Bremssystem funktionieren kann. Das Antriebssystem verwendet ein Sperrdifferential, um das Bremsen zu ermöglichen und die Manövrierbarkeit zu erleichtern. Vermeiden Sie es, einen zu steilen Hügel zu traversieren, da die Last der Trolleys stärker auf das untere Rad am Hang einwirkt und dazu führen kann, dass das höhere Rad rutscht. Wenn Ihr Trolley die Traktion verliert und die Räder durchdrehen, üben Sie einen gleichmäßigeren Druck auf den Griff aus, um die Traktion beider Räder zu erhöhen. Bremsen Sie schrittweise, während Sie eine Steigung hinunterfahren.

Vorsicht: Nasser oder lockerer Boden kann dazu führen, dass die Räder an steilen Hängen blockieren und rutschen. Bei Verwendung der maximalen Bremskraft Halten Sie den Griff immer fest im, um den Wagen zu unterstützen und Verletzungen oder Schäden zu vermeiden.

10 Aktualisieren Sie Ihre PowaKaddy

Ihr C2i GPS wird mit über 37.000 Golfplatzkarten weltweit geliefert. Sie können aktualisiert werden, sobald neue Kartendaten verfügbar sind. Die Karten können über die PowaKaddy App, die im Internet heruntergeladen werden kann, über Bluetooth einzeln aktualisiert werden.

1

Laden Sie die kostenlose PowaKaddy-App vom Google Play oder vom Apple App Store herunter.



Öffnen Sie die App und geben Sie die 14-stellige Seriennummer Ihres Trolleys ein. Diese befindet sich an der Unter- oder Rückseite Ihres PowaKaddy's.



App Store ist ein Dienstleistungszeichen von Apple Inc.
Google Play ist eine Marke von Google Inc.

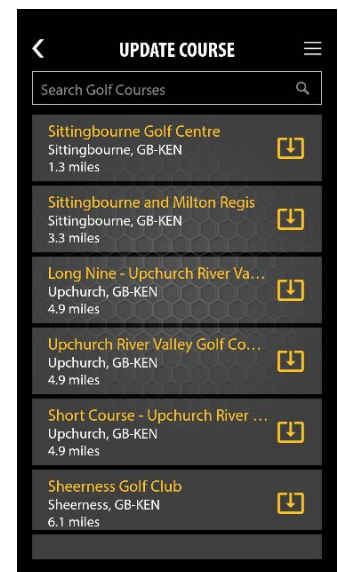
2

Aktivieren Sie Bluetooth auf Ihrem Smartphone, rufen das Einstellungsmenü auf und klicken Sie auf die Option Connectivity, um das Gerät zu koppeln. Wählen Sie in der App Pair Device aus. Der Wagen zeigt einen 6-stelligen Code an. Geben Sie den Code in die App ein.



3

Kehren Sie nach dem Herstellen der Verbindung zum App-Menü zurück und wählen Sie Aktualisierung Golfplätze. Verwenden Sie den GPS-Modus Ihres mobilen Geräts, um Ihren Standort zu ermitteln, oder verwenden Sie die Suchleiste. Bestätigen Sie den gewünschten Golfplatz und das GPS System des Wagens beginnt mit dem Update.



Weitere Updates:

Sie müssen Ihr Mobilgerät nur einmal an den GPS-Trolley koppeln, die Verbindung wird dann gespeichert. Öffnen Sie die App auf Ihrem Telefon und der Trolley zeigt das Verbindungssymbol (rechts) an. Öffnen Sie zum Aktualisieren einfach die App und wählen Sie in den Menüoptionen "Update Course" aus.

Sie können ein Gerät mit mehreren Wagen koppeln. Wiederholen Sie den oben aufgeführten Schritt 2.

Hinweis: Die Motorfunktion muss angehalten sein, um ein Update durchzuführen.



Instandhaltung

SN:

- Ihr PowaKaddy Trolley ist einfach zu warten.
- **Waschen Sie Ihren Wagen niemals mit Hochdruckreiniger und tauchen Sie ihn nicht in Wasser.** Entfernen Sie gelegentlich die Räder und tragen Sie Fett auf die Achse und die beweglichen Teile auf.
- Ihre Seriennummer befindet sich auf der Unterseite des Hauptgehäuses. Notieren Sie sich die Seriennummer als Referenz in das oben angegebene Feld.

Sollten Sie ein Problem mit Ihrem PowaKaddy-Produkt haben, gehen Sie bitte zu www.powakaddy.com/support

12 Preguntas frecuentes

Mein C2i GPS lässt sich nicht einschalten

- Stellen Sie sicher, dass der Akku aufgeladen und eingeschaltet ist. Weitere Informationen finden Sie in Abschnitt 2 Plug & Play.

Mein C2i GPS zieht sich zur Seite

- Stellen Sie das Vorderrad ein. Siehe Abschnitt 3.

Kapazitätsproblem:

- Achten Sie beim Laden des Akkus darauf, dass die grüne LED am Akku leuchtet.
- Stellen Sie sicher, dass der Akku vor Beginn der Runde vollständig aufgeladen ist.
- Am Ende der Runde den Akku aufladen und vollständig aufgeladen lassen.
- Weitere Informationen finden Sie in Abschnitt 13, Akku-Pflege.

Kann meinen Platz nicht finden:

- Wenn Ihr Platz nicht auf dem Auswahlbildschirm angezeigt wird, starten Sie den Wagen neu, wenn Sie sich in der Nähe des ersten Abschlags befinden.
- Wir aktualisieren regelmäßig unsere Platzdaten. Wenn Ihr Platz nicht verfügbar ist, teilen Sie uns dies bitte über die Support-Seite der Powakaddy Update App mit.

Wie ändere ich die Maßeinheiten?

- Rufen Sie das Einstellungsmenü auf, drehen Sie den Drehregler und drücken Sie, um Maßeinheiten auszuwählen. Drehen Sie das Rad, um die gewünschte Einheit anzuzeigen, und drücken Sie anschließend zur Bestätigung.

Das GPS schaltet nicht zum nächsten Loch um.

- Wenn Sie eine Abkürzung vom letzten Grün zum nächsten Abschlag genommen haben oder wenn Sie nicht in normaler Nähe zum Abschlag stehen, wird das System möglicherweise nicht automatisch umschalten. In diesem Fall können Sie manuell umschalten, indem Sie die rechte Taste drücken.
- Gehen Sie durch Drücken der linken Taste zum vorherigen Loch zurück.

Es kann keine Verbindung zu GPS hergestellt werden oder Keine Entfernungen angezeigt:

- Überprüfen Sie, ob der Wettbewerbsmodus ggfls. aktiviert ist. Rufen Sie das Einstellungsmenü auf und deaktivieren Sie diesen.
- Stellen Sie sicher, dass Sie sich außerhalb von Gebäuden in einer offenen Himmelsposition befinden.
- Navigieren Sie zu Seite 4 des Einstellungsmenüs und prüfen Sie, ob eine GPS-Version ab V0015 angezeigt wird. Wenn nicht, wenden Sie sich bitte an den Powakaddy-Support.

Mein C2i GPS zeigt Informationen von einem anderen Platz an:

- Rufen Sie das Einstellungsmenü auf, indem Sie beide Funktionstasten 2 Sekunden lang gedrückt halten.
- Wählen Sie auf Seite 4 die Option "Zurück zum Start".
- Geben Sie Play Golf ein und stellen Sie sicher, dass Sie den richtigen Platz auswählen.

Kann meinen Trolley nicht entsperren:

- Die voreingestellte werkseitige PIN ist Abschnitt 9
- Deaktivieren oder zurücksetzen in den Einstellungen

Mein C2i GPS zeigt falsche Entfernungen und Gefahreninformationen an:

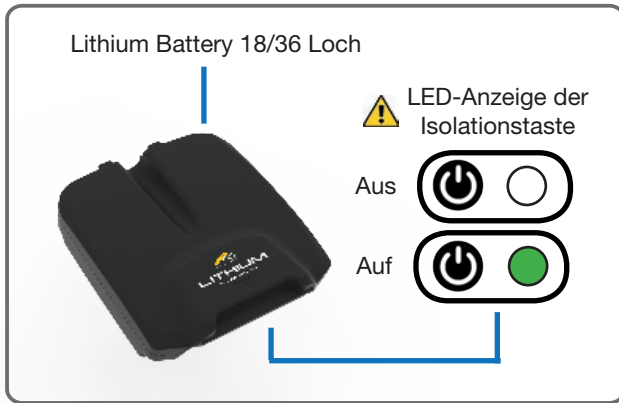
- Vergewissern Sie sich, dass auf dem Display das richtige Loch angezeigt wird (obere linke Ecke).
- Falls Ihr Kurs nicht verfügbar ist, teilen Sie uns dies bitte über die Support-Seite der Powakaddy Update App mit.
- Bitte beachten Sie: Es sind maximal vier Hindernisse/Gefahren je Loch abgebildet.

Gerät kann nicht mit meinem Wagen verbunden werden:

- Sie können nicht gleichzeitig mehrere Geräte mit dem Trolley verbinden.
- Wenn die Verbindung während des Kopplungsvorgangs fehlschlägt; Starten Sie vor dem Kopplungsvorgang App und Trolley erneut. (Anweisungen zum Schließen von Anwendungen finden Sie auf dem Hersteller für mobile Geräte.)

13 Akkupflege

PLUG 'N' PLAY™



Ihr PowaKaddy- Trolley verfügt über ein innovatives Plug'n'Play™ Akkusystem. Bitte lesen Sie sich die folgenden Anweisungen zur Pflege und zum Laden des Akkus durch, um die Lebensdauer des Akkus zu maximieren.

Die verfügbaren Batterien sind wie folgt:

Lithium 18-Loch | **Lithium extended 36-Loch ***

*Unter normalen Bedingungen sollte der Standardaku annähernd 36 Loch Reichweite aufweisen. Einflüsse wie Zuladung, Nässe, hügeliges Gelände, Fahr- und Spielverhalten beeinflussen die Reichweite und Lebenszeit.

⚠ **Wichtige Sicherheitsinformationen zu Akkus und Ladegeräten**

- Tauchen Sie den Akku niemals in Wasser.
- Lassen Sie den Akku niemals im Wagen, wenn Sie den Rahmen reinigen.
- Wenn Sie vermuten, dass Ihr Lithiumakku Wasser enthält, verwenden Sie das Gerät nicht und versuchen Sie nicht, es aufzuladen.
- Verwenden Sie niemals das Ladegerät oder den Akku, wenn die Kabel, Kontakte oder Gehäuse beschädigt sind.
- Wenn Sie den Akku fallen lassen, können die Zellen oder Schaltungskomponenten im Inneren beschädigt werden.
- LITHIUM-Akkus, DIE IN WASSER GETAUCHT ODER NACHHALTIGE SCHÄDEN ZUGEFÜGT WURDEN, SIND EINE FEUERGEFAHR. **VERWENDEN SIE DEN AKKU NICHT MEHR.** Lagern Sie diesen im Freien in einem nicht brennbaren Behälter und nicht in der Nähe von brennbaren Materialien. **LADEN SIE DEN AKKU NICHT MEHR AUF.** Wenn Sie sich an einen Service-Agenten wenden, müssen Sie erklären, was passiert ist. Wir empfehlen die sichere Entsorgung in Ihrer örtlichen Recyclingstelle.
- Laden Sie den Lithium-Akku nicht bei Temperaturen unter 0 ° C auf und setzen Sie ihn nicht Temperaturen unter -5 ° C oder über 40 ° C aus.
- Stellen Sie das Ladegerät immer auf einer harten, flachen, hitzebeständigen Oberfläche auf. Nicht umwickeln oder abdecken, da das Ladegerät während des Betriebs Wärme erzeugt.
- Setzen Sie das Ladegerät niemals Regen, Feuchtigkeit oder Feuchtigkeit aus. Wenn Sie den Verdacht haben, dass eines davon aufgetreten ist, verwenden Sie das Ladegerät nicht.
- Laden Sie den Akku nur mit dem kompatiblen PowaKaddy-Ladegerät auf, das im Lieferumfang des Akkus enthalten ist.
- Entladen Sie den Akku niemals anders als bei normalem Gebrauch auf dem Wagen.
- Erkundigen Sie sich immer bei Ihrer Fluggesellschaft, bevor Sie versuchen, Batterien auf dem Luftweg zu transportieren.

Aufladen Ihres Lithiumakkus

- Legen Sie den Akku und das Ladegerät auf eine harte, ebene Fläche und schließen Sie zuerst den Akku und das Ladegerät an, bevor Sie den Netzstrom anschließen und einschalten.
- Laden Sie Ihren Plug'n'Play-Lithium-Akku nur in eingeschaltetem Zustand auf. Die LED leuchtet.
- Das Ladegerät verfügt über 2 Leuchtanzeigen, die den Status des Akkus während des Ladevorgangs darstellen. Wenn Sie eine entladene Batterie anschließen, leuchtet das rote Licht auf, um den Ladezustand der Batterie anzuzeigen. Wenn der Masseladevorgang abgeschlossen ist, leuchtet das grüne Licht. Der Akku sollte aus dem Ladegerät entnommen werden, nachdem das grüne Licht leuchtet.
- Lassen Sie das Ladegerät niemals bei ausgeschaltetem Netz an der Batterie angeschlossen.
- Wir empfehlen, den Akku innerhalb von 24 Stunden nach Gebrauch aufzuladen, unabhängig von der Anzahl der Löcher.
- Dies kann bei einem Lithium-Akku bis zu 8 Stunden dauern, abhängig von der Kapazität des Akkus und der Entladetiefe beim Laden.
- Lassen Sie den Akku niemals für längere Zeit in entladener Zustand, da dies die Lebensdauer des Akkus verringert und der Akku möglicherweise nicht mehr aufgeladen werden kann.
- Wenn der Akku längere Zeit nicht benutzt wird, empfehlen wir, ihn an einem kühlen, trockenen Ort zu lagern. Stellen Sie sicher, dass der Akku vollständig aufgeladen ist, bevor Sie ihn lagern und danach jeden Monat aufladen.
- Stellen Sie sicher, dass die grüne LED der Lithiumakkus während des Transports erlischt. An- und Ausschalter verwenden.
- Weitere Informationen finden Sie auf den Produktetiketten auf Ihrem Akku und Ladegerät.
- Entsorgen Sie den Akku am Ende der Lebensdauer bei Ihrem örtlichen Recycling-Center.

Compact



Mehr technologische Veränderungen beim Spiel
Powakaddy.com