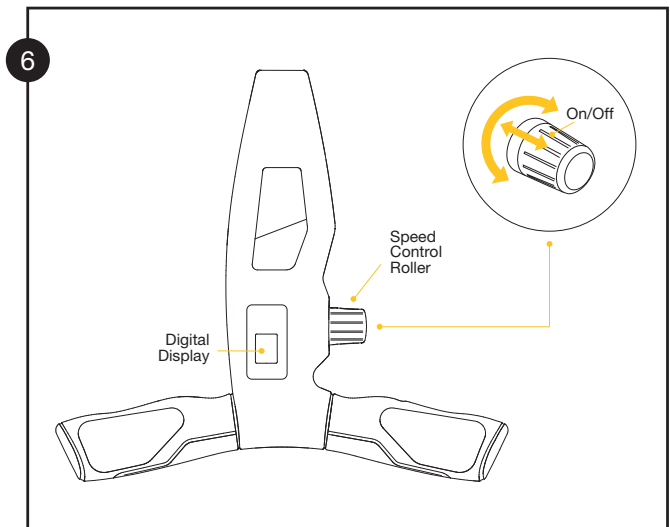
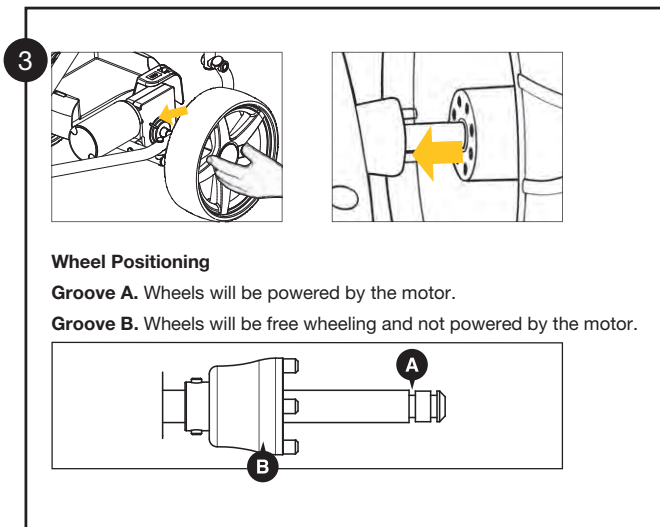
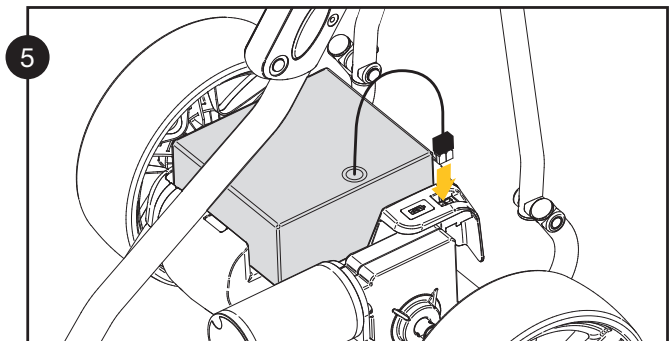
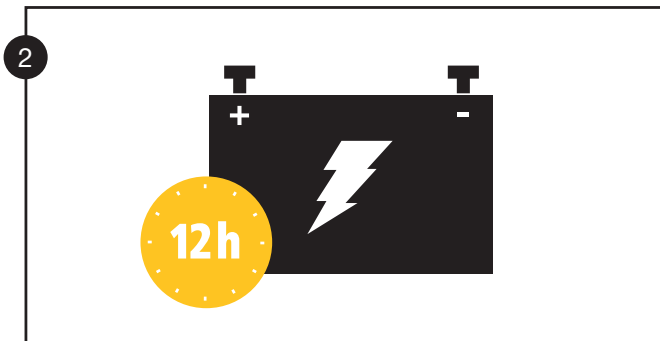
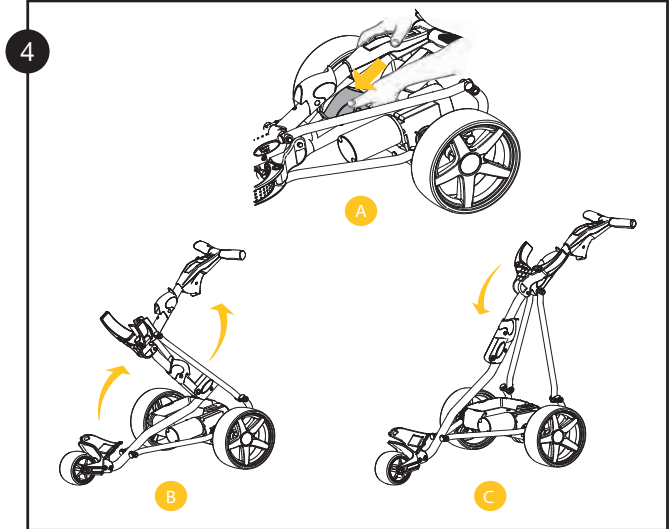
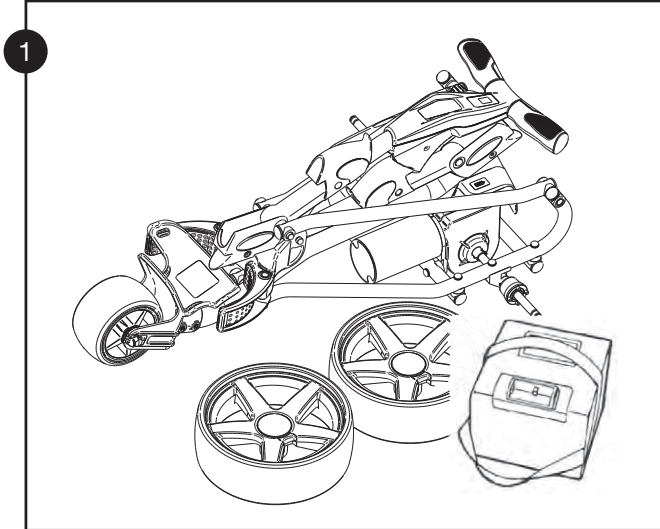


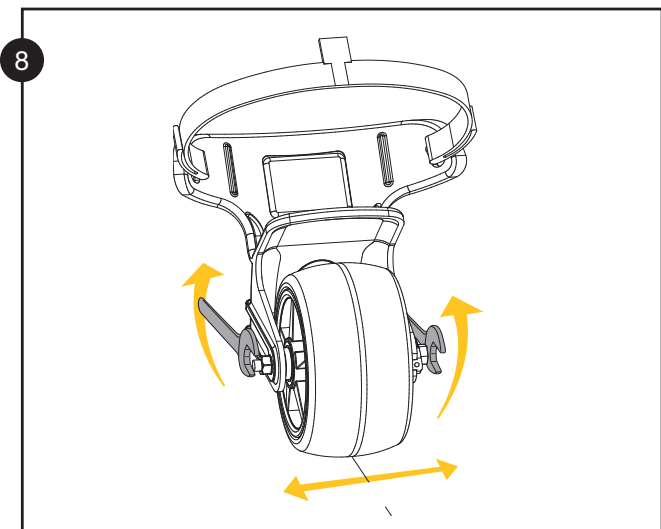
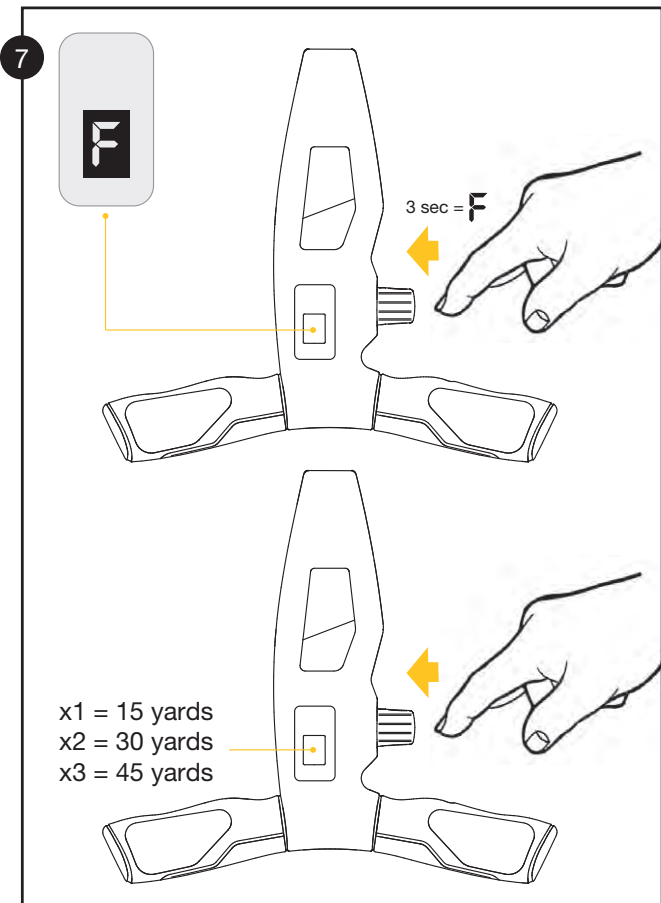


FREEWAY **DIGITAL**™

Instruction Manual • Manuel d'instructions •
Bedienungsanleitung • Manuale d'istruzioni • Manual de
instrucciones • Betjeningsvejledning • Bruksanvisning



FREEWAY DIGITAL INSTRUCTIONS



- 1 To ensure the correct set up of your new Powakaddy Freeway Digital electric golf trolley, please use the following instructions:

When you receive your new Powakaddy Freeway Digital you will have the following: 1 x trolley | 1 x Battery (lead acid or lithium) | 1 x charger | 2 x wheels | 1 x instruction pack
 Please note: all 36 hole batteries will be sent in a separate box

- 2 **IMPORTANT** - you must fully charge your battery for a minimum of 12 hours before using your trolley. Failure to do so could reduce the life of your battery. See battery care warranty instructions for more information. Ideal Charging conditions range from 10°C and 30°C. Charging above or below these temperatures may lower the life and capacity of your battery.

- 3 Fitting your wheels - Simply press the yellow button firmly, slide the wheel onto the spindle and click home. The wheels can go on either side of the trolley.

- 3a Wheel Positioning - **Groove A.** Wheels will be powered by the motor.
Groove B. Wheels will be free wheeling and not powered by the motor.

- 4 The trolley erects to the 'ready to use' position in three easy steps.

- 5 Once charged and with the trolley assembled, connect your battery as shown.

- 6 Getting to know your Powakaddy Freeway Digitals handle

As soon as you connect the battery, your Freeway Digital is ready to use. The LED display will flash '0' until the speed control roller is pressed in and released. The display will change to solid indicating the trolley is under power. Roll the speed control roller forward until you reach the desired speed.

- 7 Digital Distance Function (DDF) - The DDF will allow your trolley to run ahead of you for a predetermined distance and speed then stop. The trolley will then set off at a default speed.

IMPORTANT: Before using the DDF function you should ensure that the route is flat and clear of obstacles (e.g water hazards, trees, other golfers, etc).

To begin press and hold the speed controller dial until the LED display shows a flashing 'F'. Now press the control dial again to show the required distance, repeat to increase the distance;
1 = 15yds | 2 = 30yds | 3 = 45yds.

Programming: Your Freeway Digital is capable of being used with both a standard lead acid and Lithium battery. To select the battery type, press and hold the control dial while connecting the power. The display will show 'P'. Press the speed control dial to toggle between 'P' (lead acid) 'L' (Lithium). Press and hold again to save the selected battery type.

TROUBLE-SHOOTING GUIDE:

Problem: No Power - motor does not run, screen does not illuminate.

Solution:

- 1:1 Make sure the battery connector is properly inserted into the battery tray connection.
- 1:2 Check your battery is fully charged. All batteries require charging for 12 hrs before use and for maximum life, batteries are best left on trickle charge when not in use.
- 1:3 Check all the leads underneath the battery tray are properly connected and undamaged.

If the above doesn't solve the problem contact your nearest service agent.

Problem: Digital distance function is not accurate

Solution:

- 2:1 The Digital Distance Function works on a timer and distances are approximate.
- 2:2 Distance will also vary on slippery or hilly terrain.

If the above doesn't solve the problem, contact your nearest service agent.

Problem: The trolley will not run straight

Solution:

- 3:1 Make sure both wheels are engaged with their clutches.
- 3:2 The front wheel alignment can be easily adjusted using a 13mm spanner. Simply loosen the bolt and straighten the front wheel (See diagram).

If the above doesn't solve the problem contact your nearest service agent.

- 8 **Front wheel housing adjustment:**
 To find your nearest service agent please visit www.powakaddy.com

MANUEL D'INSTRUCTIONS

1 Afin de garantir l'assemblage et le réglage correct de votre chariot de golf électrique Powakaddy Freeway Digital, veuillez vous référer aux instructions suivantes:

À la réception de votre nouveau chariot Powakaddy Freeway Digital, vous devez disposer des pièces suivantes: 1x Chariot | 1x Batterie (plomb ou lithium) | 1x Chargeur (plomb ou lithium) | 2x Roues | 1x Manuel d'instructions.

Remarque : Les batteries 36 trous font systématiquement l'objet d'un envoi séparé.

2 **IMPORTANT** - Avant d'utiliser votre chariot, la batterie doit être complètement chargée pendant au moins 12 heures. Le non respect de cette consigne est susceptible de réduire la durée de vie de la batterie. Reportez-vous aux instructions relatives aux précautions d'emploi et à la garantie de votre batterie pour davantage d'informations. Les conditions idéales pour la charge de la batterie sont entre 10° C et 30° C. Charge au-dessus ou en dessous de ces températures peuvent diminuer la durée de vie et la capacité de votre batterie.

3 Assemblage des roues - Maintenez simplement le bouton jaune enfoncé et faites glisser la roue à fond sur la tige jusqu'à entendre un ' clic '. Les roues n'ont pas de sens spécifiques. Chacune des roues peut être montée tant du côté gauche que du côté droit.

3a Positionnement des roues - **Sillon A.** Les roues sont entraînées par le moteur. **Sillon B.** Les roues sont ' libres ' (et non entraînées par le moteur).

4 Le chariot se déplie en position ' prêt à l'emploi ' en trois étapes simples.

5 Une fois la batterie chargée et le chariot assemblé, branchez la batterie comme indiqué.

6 Familiarisez-vous avec les fonctionnalités de la poignée de votre chariot Powakaddy Freeway Digital.

Dès que vous branchez la batterie, votre Freeway Digital est prêt à l'emploi. L'afficheur LED Flash '0' jusqu'à ce que la molette de contrôle de vitesse est enfoncée et relâchée. L'affichage change pour solides indiquant le chariot est sous tension. Tourner la molette vers l'avant jusqu'à ce que vous atteigniez la vitesse désirée.

7 Fonction de Distance Numérique (FDN) - Celle-ci permet à votre chariot d'avancer devant vous sur une distance et à une vitesse prédéterminées, puis de s'arrêter. Une fois à l'arrêt, le chariot affichera à nouveau votre vitesse initialement sélectionnée.

IMPORTANT: Avant d'utiliser la fonction FDN, assurez-vous que le passage est plat et libre d'obstacles (obstacles d'eau, arbres, autres golfeurs, etc.).

Pour commencer, maintenez la molette appuyée pendant plusieurs secondes jusqu'à ce que le lettre F apparaisse sur le cadran. Maintenant, appuyez sur la molette de commande à nouveau pour montrer la la distance nécessaire, répétez pour augmenter la distance; **1 = 15ydrds | 2 = 30ydrds | 3 = 45ydrds.**

Programmation: Votre Freeway numérique peut être utilisé avec une batterie acide (plomb) ou avec une batterie lithium. Pour sélectionner le type de batterie que vous utilisez, appuyez sur la molette et connectez la batterie au chariot tout en gardant la molette enfoncée. L'écran affiche «P». Appuyez sur la molette de contrôle de vitesse pour basculer entre les «P», (plomb) 'L' (lithium). Appuyez et maintenez à nouveau pour enregistrer le type de batterie choisi.

GUIDE DE RÉOLUTION DES PROBLÈMES:

Problème : Absence d'alimentation – le moteur ne tourne pas, l'écran ne s'allume pas.

Solution:

- 1:1** Vérifiez que votre batterie soit correctement connectée à votre chariot au niveau du plateau à batterie.
- 1:2** Vérifiez que votre batterie est chargée. Toutes les batteries doivent être chargées pendant 12 heures avant leur utilisation, et pour une durée de vie maximum, il est préférable de les laisser en charge à régime lent lorsqu'elles ne sont pas utilisées.
- 1:3** Vérifiez que tous les fils sont correctement branchés et ne présentent aucun défaut.

Si le problème subsiste, contactez le représentant technique le plus proche de chez vous.

Problème : La fonction de distance numérique est imprécise.

Solution:

- 2:1** La fonction de Distance Numérique fonctionne sur la base d'une minuterie et les distances sont
- 2:2** La distance peut également varier sur un terrain glissant ou vallonné.

Si le problème subsiste, contactez le représentant technique le plus proche de chez vous.

Problème : Le chariot ne roule pas droit.

Solution:

- 3:1** Assurez-vous que les deux roues soient engagées jusqu'au bout et soient prises dans l'engrenage des embrayages.
- 3:2** L'alignement de la roue avant peut être aisément ajusté à l'aide d'une clé 13 mm. Desserrez simplement le boulon et redressez la roue avant (voir schéma). Desserrez simplement le boulon et redressez la roue avant (voir schéma).

Si le problème subsiste, contactez le représentant technique le plus proche de chez vous.

8 **Avant l'ajustement de roue:**
Pour trouver le représentant technique le plus proche de chez vous, veuillez consulter notre site Internet à l'adresse www.powakaddy.com

BEDIENUNGSANLEITUNG

1 Um die korrekte Inbetriebnahme Ihres neuen elektrischen Golfrolleys Powakaddy Freeway Digital zu gewährleisten, gehen Sie bitte wie folgt vor:

Wenn Sie Ihren neuen Powakaddy Freeway Digital erhalten, bekommen Sie folgende Elemente: 1x Trolley | 1x Batterie (Blei-oder Lithiumionenbatterie) | 1x Ladegerät (Blei-oder Lithiumionenbatterie) | 2x Räder | 1x Anleitungspaket
Bitte beachten Sie: Alle 36-Loch-Batterien werden in einem separaten Karton geliefert.

2 **WICHTIG:** Sie müssen die Batterie Ihres Trolleys mindestens 12 Stunden voll aufladen, bevor Sie ihn benutzen können. Andernfalls könnte dies die Lebensdauer der Batterie verkürzen. Weitere Informationen finden Sie unter Batteriepflege/ Garantianweisungen. Die idealen Bedingungen für den Ladevorgang liegen im Bereich von 10 ° C und 30 ° C. Aufladen über oder unter diesen Temperaturen verringert die Lebensdauer und Kapazität der Batterie.

3 Befestigen der Räder - Drücken Sie einfach den gelben Knopf fest ein, schieben das Rad auf die Achse und lassen es mit einem Klick einrasten. Die Räder passen auf beide Seiten des Trolleys.

3a Radstellungen - **Laufrille A.** Die Räder werden vom Motor angetrieben. **Laufrille B.** Die Räder laufen frei und werden nicht vom Motor angetrieben.

4 Der Trolley wird in drei einfachen Schritten in die 'Bereitschafts'-position aufgeklappt.

5 Nachdem die Batterie aufgeladen und der Trolley zusammengebaut ist, schließen Sie die Batterie wie gezeigt an.

6 Lernen Sie die Funktionen des Handgriffs Ihres Powakaddy Freeway Digital kennen.

Sobald Sie die Batterie anschließen, ist Ihr Freeway Digital betriebsbereit. Auf der LED-Anzeige erscheint nun eine blinkende "0" (Standby), nach Drücken des Knopfes leuchtet die entsprechende Ziffer dauerhaft (Fahrmodus). Indem sie den Knopf drehen verändern sie die eingestellte Geschwindigkeit/Ziffer.

7 Ihr Trolley ist mit der sogenannten "Digitalen Distanzfunktion" (DDF) ausgestattet - Mit der DDF kann Ihr Trolley eine vorgegebene Distanz und mit einer vorgegebenen Geschwindigkeit vor Ihnen herfahren dann stoppen. Der Wagen wird dann auf den Weg in eine Standard-Geschwindigkeit.

WICHTIG: Vor der Verwendung der DDF-Funktion sollten Sie sicherstellen, dass die Strecke flach und frei von Hindernissen ist (z.B. Wasserhindernisse, Bäume, andere Golfer etc.).

Beginnen sie zu drücken und halten Sie den drehkopf, bis die LED-Anzeige ein blinkendes "F" zeigt. Nun drücken Sie den Drehregler erneut, um die entsprechende Distanz einzustellen 1,2 oder3 mal; **1 = 15ydrds | 2 = 30ydrds | 3 = 45ydrds.**

Programmierung: Ihr Freeway Digital kann sowohl mit einem Blei/Säure sowie eine Lithium Akku betrieben werden. So wählen sie den entsprechenden Akku-Typ, drücken und halten sie den Bedienknopf während sie den Akku anschließen. Nach einigen Sek. erscheint ein "P", lassen sie dann den Knopf los. Durch nochmaliges Betätigen des Knopfes können sie zwischen "P" u. "L" umschalten (P= Blei/Säure, L= Lithium) Nachdem sie den Ihrem Akku entsprechenden Buchstaben ausgewählt haben, drücken sie den Knopf solange bis der ausgewählte Buchstabe der anfangen wird zu "blinken" durchgängig leuchtet, der Programmiervorgang ist abgeschlossen. Trennen sie danach den Akku von Gerät und nehmen sie es danach wie gewohnt in Betrieb.

FEHLERSUCHE:

Problem: Kein Strom – Motor läuft nicht, Bildschirm leuchtet nicht auf.

Lösung:

- 1:1** Stellen sie sicher das der Akku/Stecker richtig angeschlossen ist.
- 1:2** Überprüfen Sie, ob Ihre Batterie aufgeladen ist. Alle Batterien müssen 12 Stunden vor Gebrauch und für eine maximale Lebensdauer geladen werden. Batterien werden am besten auf Erhaltungsladung gehalten, wenn sie nicht in Gebrauch sind.
- 1:3** Überprüfen Sie, ob alle Leitungen ordnungsgemäß angeschlossen und unbeschädigt sind.

Falls Sie das Problem mithilfe der oben genannten Schritte nicht lösen können, wenden Sie sich bitte an einen Servicevertreter in Ihrer Nähe.

Problem: Die Digitale Distanzfunktion ist nicht genau.

Lösung:

- 2:1** Die Digitale Distanzfunktion arbeitet mit einem Timer und Entfernungen sind Zirkawerte.
- 2:2** Die Distanz weicht auch auf rutschigem oder hügeligem Gelände ab.

Falls Sie das Problem mithilfe der oben genannten Schritte nicht lösen können, wenden Sie sich bitte an einen Servicevertreter in Ihrer Nähe.

Problem: Der Trolley fährt nicht geradeaus.

Lösung:

- 3:1** Stellen Sie sicher, dass beide Räder mit ihren Kupplungen eingerastet sind.
- 3:2** Das Vorderrad lässt sich mit einem 13-mm-Maulschlüssel justieren. Lösen Sie einfach den Bolzen und richten Sie das Vorderrad gerade aus (siehe Abbildung).

Falls Sie das Problem mithilfe der oben genannten Schritte nicht lösen können, wenden Sie sich bitte an einen Servicevertreter in Ihrer Nähe.

8 **Vorderrad Gehäuse Anpassung:**
Einen Servicevertreter in Ihrer Nähe finden Sie über unsere Website www.powakaddy.com

MANUALE D'ISTRUZIONI

1 Per garantire la corretta configurazione del vostro nuovo carrello elettrico da golf Powakaddy Freeway Digital, si consiglia di attenersi alle seguenti istruzioni:

Al momento della ricezione del nuovo Powakaddy Freeway Digital saranno presenti i seguenti componenti: q.tà 1x Carrello | q.tà 1x Batteria (piombo-acido o al litio) | q.tà 1x Caricabatteria (piombo-acido o al litio) | q.tà 2x Ruote | q.tà 1x Manuale d'istruzioni
Fare attenzione: Le batterie sono in una scatola a parte.

2 **⚠️ IMPORTANTE:** È necessario caricare completamente la batteria per un minimo di 12 ore prima di utilizzare il carrello. In caso contrario si potrebbe ridurre la durata della batteria. Vedere le istruzioni di manutenzione/garanzia della batteria per ulteriori informazioni. Ideale gamma di condizioni di tariffazione da 10 ° C e 30 ° C. La carica al di sopra o al di sotto di queste temperature può ridurre la vita e la capacità della batteria.

3 Montaggio delle ruote - Premere il pulsante giallo con fermezza, far scorrere la ruota sul perno fino a sentire l'aggancio a fine corsa. Le ruote possono essere montate indifferente a destra a sinistra.

3a Posizionamento delle ruote - **Scanalatura A.** Le ruote saranno azionate dal motore. **Scanalatura B.** Le ruote gireranno liberamente senza essere azionate dal motore.

4 Predisporre il carrello all'uso

5 Dopo aver montato il carrello e aver caricato la batteria, collegare quest'ultima come mostrato

6 Imparare le funzionalità del manubrio del Powakaddy Freeway Digital.

Non appena si collega la batteria, il modello Freeway Digital è pronto all'uso. Il display LED Flash '0' fino a quando la rotella del potenziometro di controllo della velocità viene premuta e rilasciata. Il display cambia a solido indicando il carrello è sotto il potere. Ruota la rotella del potenziometro fino a raggiungere la velocità desiderata.

7 Funzione Distanza Digitale (DDF) - La DDF permetterà alla macchina di procedere di fronte all'utilizzatore per una distanza e velocità pre-determinata, prima di fermarsi. Il carrello quindi potrà essere programmato a ripartire ad una velocità predefinita.

⚠️ IMPORTANTE: Prima di utilizzare la funzione DDF è necessario assicurarsi che il percorso sia pianeggiante e privo di ostacoli (per es. acqua, alberi, altri giocatori, ecc.). Per iniziare a premere e tenere premuto il regolatore di velocità quadrante fino a quando il display a LED mostra 'F' lampeggiante. Ora premere la manopola di controllo di nuovo per mostrare la distanza necessaria, ripetere per aumentare la distanza;
1 = 15yds | 2 = 30yds | 3 = 45yds.

Programmazione: Il tuo Freeway digitale è in grado di essere utilizzato sia con batteria standard ad acido che con batteria al litio. Per selezionare il tipo di batteria, tenere premuto il selettore mentre collegate l'alimentazione. Il display mostra 'P'. Premere la manopola di controllo della velocità per passare tra 'P' (al piombo), 'L' (al litio). Premere e tenere premuto di nuovo per salvare il tipo di batteria selezionato.

GUIDA ALLA RISOLUZIONE DEI PROBLEMI:

Problema: Manca la corrente – il motore non gira, lo schermo non si illumina.

Soluzione:

- 1:1** Assicurarsi che il connettore della batteria sia inserito correttamente nel vassoio di collegamento della batteria.
- 1:2** Verificare che la batteria sia carica. Tutte le batterie devono essere caricate per 12 ore prima dell'uso e per la loro durata massima è meglio lasciarle in carica di mantenimento quando non in uso.
- 1:3** Controllare che tutti i cavi siano collegati correttamente e non danneggiati.

Se quanto sopra non risolve il problema, contattare il rappresentante di servizio più vicino.

Problema: La Funzione Distanza Digitale non è accurata.

Soluzione:

- 2:1** La Funzione Distanza Digitale opera mediante un timer e le distanze sono approssimative.
- 2:2** La distanza varierà anche su terreni scivolosi o collinari.

Se quanto sopra non risolve il problema, contattare il rappresentante di servizio più vicino.

Problema: Il carrello non corre dritto.

Soluzione:

- 3:1** Assicurarsi che le frizioni siano innestate su entrambe le ruote.
- 3:2** L'allineamento della ruota anteriore può essere facilmente regolata con una chiave da 13 mm. Basta svitare il bullone e raddrizzare la ruota anteriore (vedi figura).

Se quanto sopra non risolve il problema, contattare il rappresentante di servizio più vicino.

8 **Ruota anteriore regolazione alloggiamento:**

Per trovare il più vicino rappresentante di servizio visitate il sito www.powakaddy.com

MANUAL DE INSTRUCCIONES

1 Le recomendamos que lea detenidamente estas instrucciones para configurar correctamente su nuevo carro de golf eléctrico Powakaddy Freeway Digital:

Su nuevo Powakaddy Freeway Digital incluye: 1x Carro | 1x Batería (de plomo-ácido o de litio) | 1x Cargador (de plomo-ácido o de litio) | 2x Ruedas | 1x Manual de instrucciones
Recuerde: recibirá las baterías con autonomía para 36 horas en un paquete aparte.

2 **⚠️ IMPORTANTE:** Deberá realizar una carga completa de la batería (durante al menos 12 horas) antes de utilizar el carro por primera vez. De lo contrario, podría disminuir la vida útil de la batería. Para obtener más información lea las instrucciones de cuidado/garantía de la batería. La temperatura ideal de carga es de 10°C y a 30°C. De carga por encima o por debajo de estas temperaturas pueden reducir la vida y la capacidad de la batería.

3 Montaje de las ruedas - Pulse el botón amarillo con firmeza, deslice la rueda sobre el eje y pulse el botón "home" (inicio). Puede colocar las ruedas en cualquier lado del carro.

3a Colocación de las ruedas - **Posición A.** El motor acciona las ruedas. **Posición B.** Las ruedas giran libremente sin la tracción del motor.

4 El carro pasa a la posición "listo para usar" en tres pasos sencillos.

5 Con el carro montado y la batería cargada, conéctela tal y como se muestra en las imágenes.

6 Características del mango de Powakaddy Freeway Digital.

Tan pronto como se conecta la batería, el Freeway Digital está listo para usar. La pantalla LED Parpadea '0' hasta que el rodillo de control de velocidad se presiona. La pantalla cambiará a sólida que indica el carro está en marcha. Rodar el rodillo de control de velocidad de avance hasta llegar a la velocidad deseada.

7 función digital a distancia (DDF, por sus siglas en inglés). Gracias a la función DDF, el carro le adelantará una distancia predeterminada a la velocidad seleccionada y parará una vez la haya recorrido. El carro se pondrá en marcha a una velocidad predeterminada.

⚠️ IMPORTANTE: Antes de utilizar la función DDF debe asegurarse de que la ruta es llana y no presenta obstáculos (como obstáculos de agua, árboles, otros jugadores, etc.).

Para comenzar mantenga pulsado el rodillo de control de velocidad hasta que se vea en la pantalla LED una "F" parpadeando. . A continuación, pulse el dial de control para mostrar una vez más la distancia requerida, repetir para aumentar la distancia,
1 = 15yds | 2 = 30yds | 3 = 45yds.

Programmación: El Freeway digital es capaz de ser utilizado tanto con baterías de plomo ácido y baterías de litio. Para seleccionar el tipo de batería, pulse y mantenga pulsado el dial de control mientras conecta la batería a la alimentación. La pantalla mostrará "P". Pulse el dial de control de velocidad para cambiar entre "P" (de plomo) "L" (de litio). Presione y mantenga presionado de nuevo para guardar el tipo de batería seleccionado.

MANUAL DE RESOLUCIÓN DE PROBLEMAS:

Problema: No se enciende: el motor no funciona y la pantalla no se ilumina.

Solución:

- 1:1** Asegúrese de que el conector de la batería está correctamente insertada en la conexión de la bandeja de la batería.
- 1:2** Asegúrese de que la batería está cargada. Antes de usar una batería por primera vez deberá cargarla durante 12 horas. Para optimizar la vida útil de sus baterías, déjelas cargando en modo de carga continua cuando no estén en uso.
- 1:3** Compruebe que todos los cables están conectados correctamente y se encuentran en buen estado.

Si las acciones anteriores no resuelven el problema, póngase en contacto con el servicio técnico más cercano.

Problema: La función digital a distancia no funciona con precisión.

Solución:

- 2:1** La función digital a distancia funciona con un temporizador y las distancias son aproximadas.
- 2:2** La distancia también variará en terrenos resbaladizos o abruptos.

Si las acciones anteriores no resuelven el problema, póngase en contacto con el servicio técnico más cercano.

Problema: El carro no avanza en línea recta.

Solución:

- 3:1** Asegúrese de que las dos ruedas están embragadas.
- 3:2** Para ajustar la alineación de la rueda delantera sólo necesita una llave inglesa de 13 mm. Afloje el tornillo y coloque la ruda delantera correctamente (consulte el diagrama).

Si las acciones anteriores no resuelven el problema, póngase en contacto con el servicio técnico más cercano.

8 **Ajuste de la carcasa completa de la rueda delantera:**

Visite www.powakaddy.com para encontrar el servicio técnico más cercano.

BETJENINGSVEJLEDNING

- 1 For at sikre korrekt opsætning af din nye Powakaddy Freeway Digital elektriske golfvogn, skal du bruge følgende vejledning:

Når du modtager din nye Powakaddy Freeway Digital, har du følgende: 1x Trolley | 1x Batteri (blysyre eller lithium) | 1x Oplader (blysyre eller lithium) | 2x Hjul | 1x Vejledningspakke
Bemærk: Alle 36-hullers batterier sendes i en separat kasse.

- 2 **⚠️ VIGTIGT:** Batteriet skal oplades komplet i mindst 12 timer inden du bruger din trolley. Gøres dette ikke kan batteriets levetid mindskes. Se batteripleje/garanti-vejledningen for at få yderligere information. Ideel forhold under opladning af dit batteri foretages mellem 10°C og 30°C. Opladning over eller under disse temperaturer kan sænke kapaciteten og levetiden for dit batteri.
- 3 Montering af hjul - Tryk blot på den gule knap med et fast tryk, lad hjulet glide på akslen og klik det på plads. Hjulene passer til begge sider af trolleyen.
- 3a Placering af hjul - **Rille A.** Hjulene vil blive drevet af motoren.
Rille B. Hjulene vil rulle frit og ikke være drevet af motoren.
- 4 Trolleyen foldes ud til 'klar til brug'-positionen i tre lette trin.
- 5 Når batteriet er opladet og trolleyen samlet, tilsættes batteriet som vist.
- 6 Sådan fungerer håndtaget på din Powakaddy freeway Digital.

Så snart du tilsætter batteriet, er din Freeway Digital klar til brug. LED-displayet vil blinke '0' indtil der trykkes på hastighedsregulatoren. Når der er trykket på regulatoren vil lyset blive konstant i displayet og vognen begynde at køre. Drej hastighedsregulatoren indtil du når den ønskede hastighed. For at stoppe vognen, tryk blot på hastighedsregulatoren igen og displayet vil begynde, at blinke.

- 7 DDF giver dig mulighed for at sende vognen i forvejen med en forudbestemt distance og hastighed og derefter stoppe. Vognen vil derefter køre en standard hastighed.

⚠️ VIGTIGT: Inden du benytter DDF-funktionen skal du sikre dig, at ruten er flad og fri for forhindringer (f.eks. Vand hazarder, træer, andre golfspillere, etc.)

For at begynde at trykke på og holde hastighedsregulatoren ringe indtil LED-display viser et blinkende 'F'. Nu skal du trykke på drejeknappen igen for at vise krævede afstand, gentag for et øge afstanden, **1 = 15yrds | 2 = 30yrds | 3 = 45yrds.**

Programmering: Din Freeway Digital kan anvendes med både et standard blybatteri og et lithium batteri. For at vælge batteritype, tryk og hold hastighedsregulatoren inde, mens batteriet tilsættes. LED-displayet vil vise et 'P'. Tryk på hastighedsregulatoren for at skifte mellem 'P' (blybatteri) og 'L' (Lithium). Tryk og hold hastighedsregulatoren nede for at gemme den valgte batteritype.

FEJLFINDINGSGUIDE:

Problem: Ingen strøm – Motoren kører ikke og skærmen lyser ikke.

Løsning:

- 1:1 Sørg for, at batteriet er ordentligt tilsat stikket i batteribakken.
1:2 Kontroller at batteriet er opladet. Alle batterier kræver 12 timers opladning inden brug, for at opnå maksimal levetid. Batterierne har bedst af at stå Vedligeholdelsesladning, når de ikke er i brug.
1:3 kontroller at alle ledninger er forbundet på behørig vis, samt at de ikke er beskadiget.

Hvis overstående ikke løser problemet, bedes du kontakte din forhandler.

Problem: den digitale distancefunktion er ikke nøjagtig.

Løsning:

- 2:1 Den digitale distancefunktion efter en timer i elektronikken og distancen er derfor skønsmæssig.
2:2 Distancen varierer også i glat eller bakket terræn.

Hvis overstående ikke løser problemet, bedes du kontakte din forhandler.

Problem: Trolleyen ruller ikke lige.

løsning:

- 3:1 Sørg for at hjulene sidder ordentligt fast på akslen.
3:2 Juster forhjulet ved hjælp af en 13mm skrue nøgle. Løsn blot bolten og afret forhjulet. (Se illustration).

Hvis overstående ikke løser problemet, bedes du kontakte din forhandler.

- 8 **Justering af forhjul:**

For nærmeste serviceværksted, bedes du kontakte din forhandler. www.powakaddy.com

BRUKSANVISNING

- 1 För att säkerställa rätt installation av din nya Powakaddy Freeway Digital elektriska golfvagn vänligen använd följande instruktioner:

Med din nya Powakaddy Freeway Digital får du inkluderat det följande: 1x Vagn | 1x Batteri (Bly eller Litium) | 1x Laddare (Bly eller Litium) | 2x Hjul | 1x Instruktionspack
Observera: Alla 36 hålbatterier kommer skickas i en separat box.

- 2 **⚠️ VIKTIGT:** Batteriet måste laddas fullt i minst 12 timmar innan du börjar använda din vagn. Underlåtenhet att göra detta kan minska livslängden på batteriet. Se batterivård/garanti-instruktioner för mer information. Perfekta laddningsförhållande sträcker sig från 10°C till 30°C. Laddning över eller under dessa temperaturer kan minska livslängden och kapaciteten på ditt batteri.
- 3 Montering av hjulen - Tryck ner den gula knappen ordentligt och skjut in hjulet på axeln tills det klickar till. Hjulen kan sättas fast på vardera sida av vagnen.
- 3a Hjullägen - **Läge A.** Hjulen kommer drivas av motorn.
Läge B. Hjulen kommer rulla fritt utan att drivas av motorn.
- 4 Vagnen fälls upp till en 'färdig-att-använda' position i tre enkla steg.
- 5 När vagnen är laddad och färdigmonterad, koppla in batteriet enligt bilden.
- 6 Lär dig Powakaddy Freeway Digital's handtag.

Så fort du ansluter batteriet är din Freeway Digital klar att använda. LED-displayen kommer att blinka '0' tills hastighetsreglaget trycks in och släpps. Displayen ändras till fast sken som indikerar att strömmen är på. Vrid hastighetsreglaget framåt tills du når önskad hastighet.

- 7 Digital distansfunktion (DDF) - DDF-funktionen tillåter din vagn att fortsätta köra framför dig till förinställt avstånd och hastighet, för att sedan automatiskt stanna. Vagnen startar sedan på en förinställd hastighet. Vagnen kommer sedan iväg på en standard hastighet.

⚠️ VIKTIGT: Innan du använder DDF-funktionen bör du kontrollera att där inte finns några hinder ivägen. (t ex vatten, träd, andra golfare osv).

För att aktivera distansfunktionen, tryck in reglaget och håll det intryckt tills det blinkar ett "F" i displayen. Tryck nu på reglaget 1, 2 eller 3 gånger för att köra önskat avstånd, **1 = 15yrds | 2 = 30yrds | 3 = 45yrds.**

Programmering: Din Freeway Digital är kan användas med både blybatteri och litiumbatteri. För att välja batterityp, tryck och håll in reglaget medan du ansluter batteriet. Displayen visar "P". Tryck på reglaget för att växla mellan "P" (bly) och "L" (litium). Tryck in och håll intryckt för att spara vald batterityp.

FELSÖKNINGSGUIDE:

Problem: Ingen strömförsörjning - motorn är inte igång, skärmen lyser inte.

Lösning:

- 1:1 Se till att batterikontakten är ordentligt isatt i batteritrågets anslutning.
1:2 Kontrollera att batteriet är laddat. Alla batterier kräver en laddningstid på 12 timmar innan användning och för maximal livslängd, lämna på underhållningsladdning när det ej används.
1:3 Kontrollera att alla sladdar är ordentligt inkopplade och oskadade.

Om inget av ovanstående hjälper, kontakta närmsta servicerepresentant.

Problem: Den Digitala Distansfunktionen är inte exakt.

Lösning:

- 2:1 DDF-funktionen fungerar baserat på en timer och avståndet är ungefärligt.
2:2 Avstånd varierar också efter olika terräng och underlag.

Om inget av ovanstående hjälper, kontakta närmsta servicerepresentant.

Problem: Vagnen går inte rakt.

Lösning:

- 3:1 Se till att båda hjulen är anslutna till sina drivkopplingar.
3:2 Det främre hjulets inställning kan enkelt justeras med hjälp av en 13mm skiftnyckel. Låsa helt enkelt bulsten och rätta framhjulet (Se diagram).

Om inget av ovanstående hjälper, kontakta närmsta servicerepresentant.

- 8 **Främre hjulhus justering:**

För att finna din närmsta servicerepresentant, gå till www.powakaddy.com